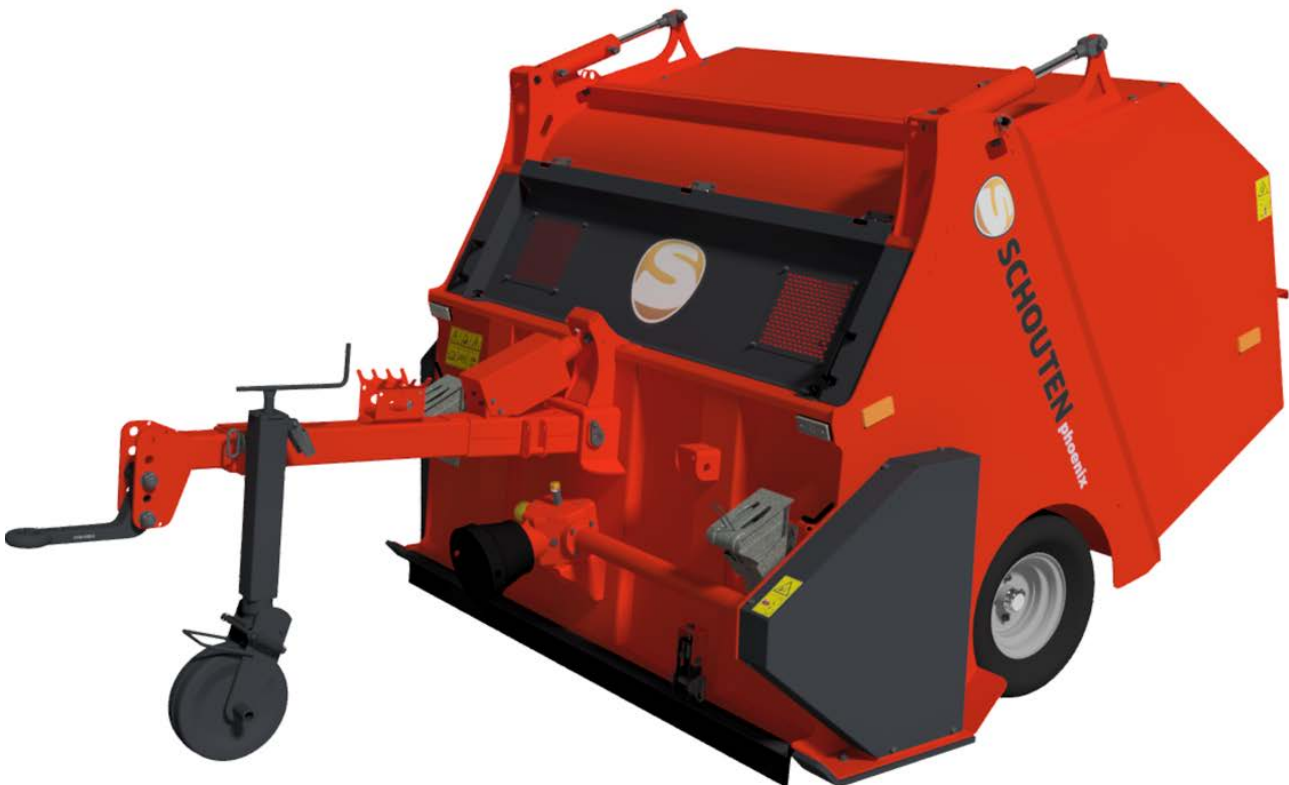


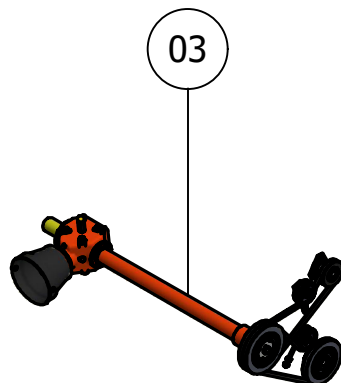
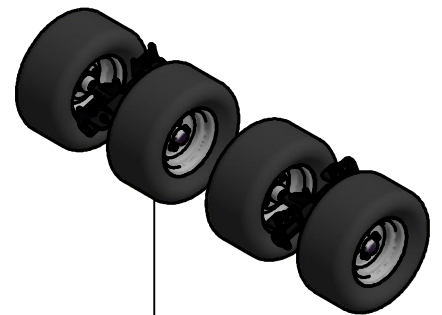
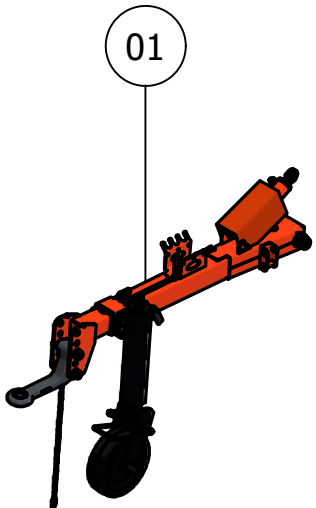
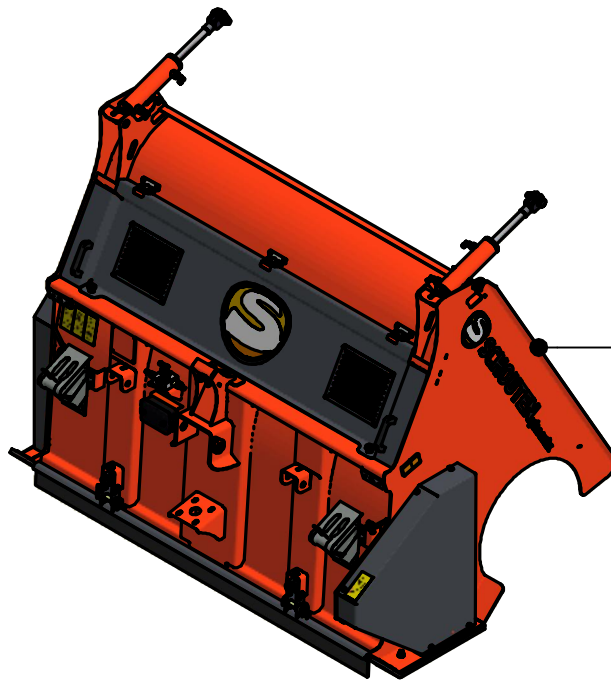
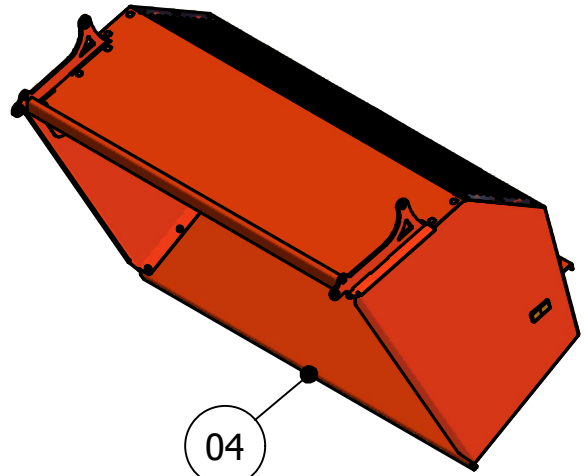
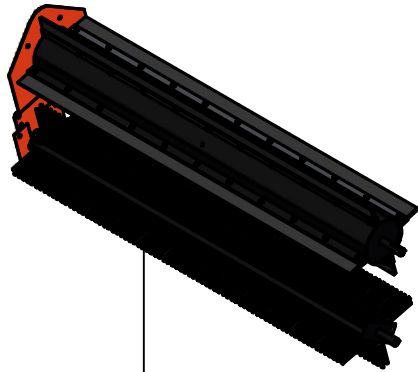
ONDERDELENBOEK

Phoenix PX1802

Serie no.: 411.0227 →



Machine-overzicht



Inhoudsopgave

	Pagina
01. Dissel	5
02. Voorframe	7
03. Aandrijving & rotors	
03.01. Aandrijving	9
03.02. Rotors	11
04. Voorraadbak	13
05. Onderstel	15

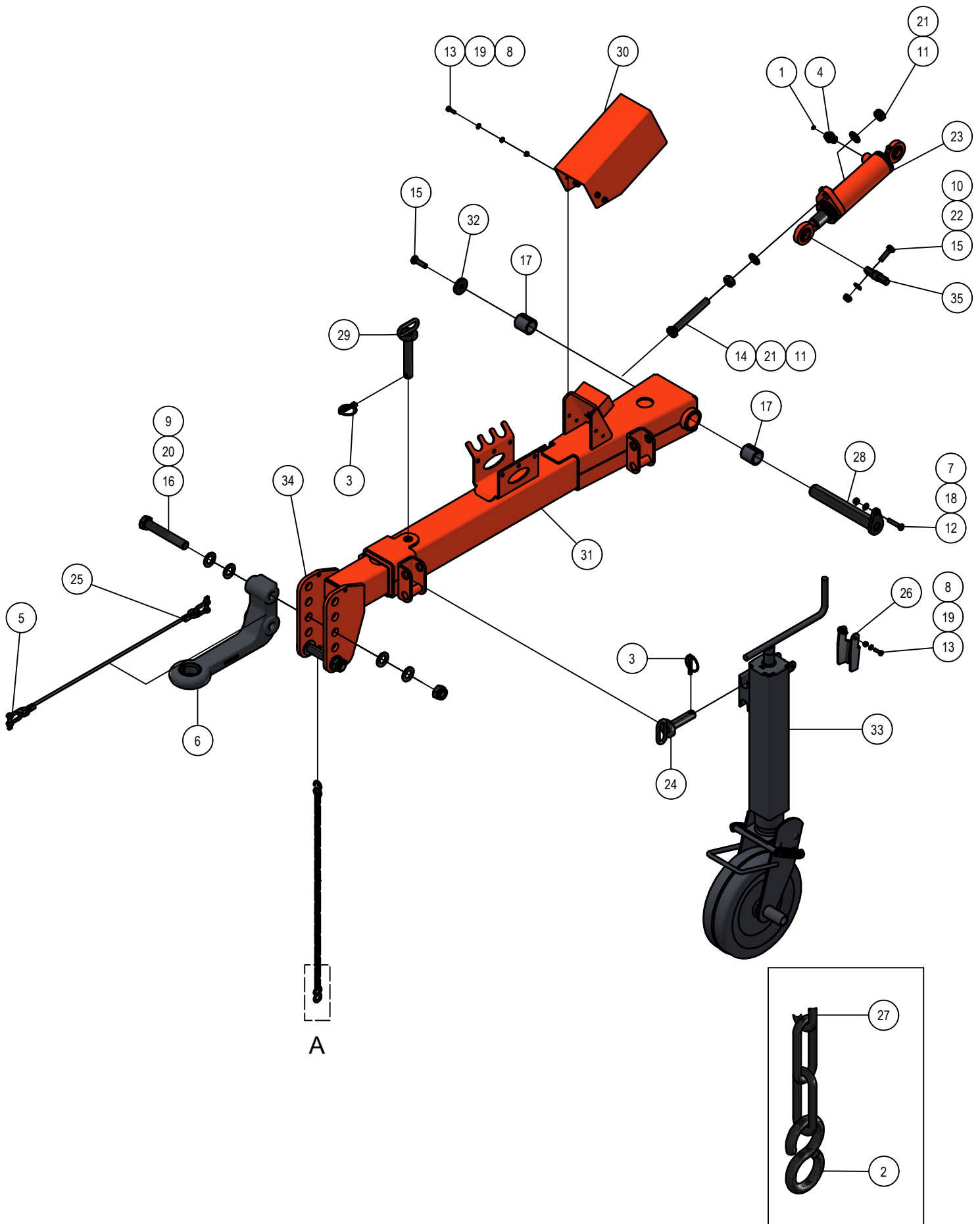
Inleiding

Dit onderdelenboek dient tot doel om u te informeren over de toegepaste onderdelen van uw Schouten Machine, zodat u deze machine optimaal kunt onderhouden. Schouten Machines B.V. stelt bijna iedere machine samen naar individuele wens van de klant. Het is dus onmogelijk om in dit onderdelenboek geheel volledig te zijn. Er kunnen daarom geen rechten aan dit onderdelenboek worden ontleend.

Dit onderdelenboek kan één of meerdere bijlagen bevatten van onderliggende machinedelen. Indien dit van toepassing is, wordt er in de stuklijst verwezen naar de desbetreffende bijlage in het opmerkingen vak.

Heeft u na het lezen van dit onderdelenboek nog vragen, aarzel dan niet om contact op te nemen met uw Schouten dealer.

01. Dissel

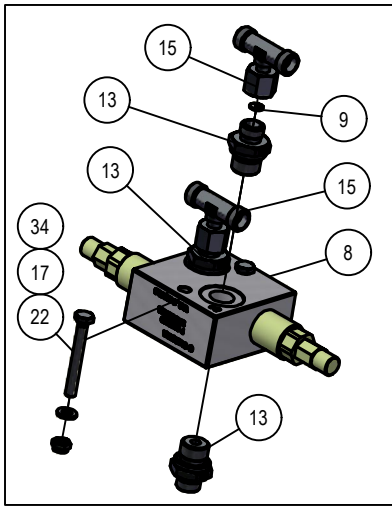


Detail A

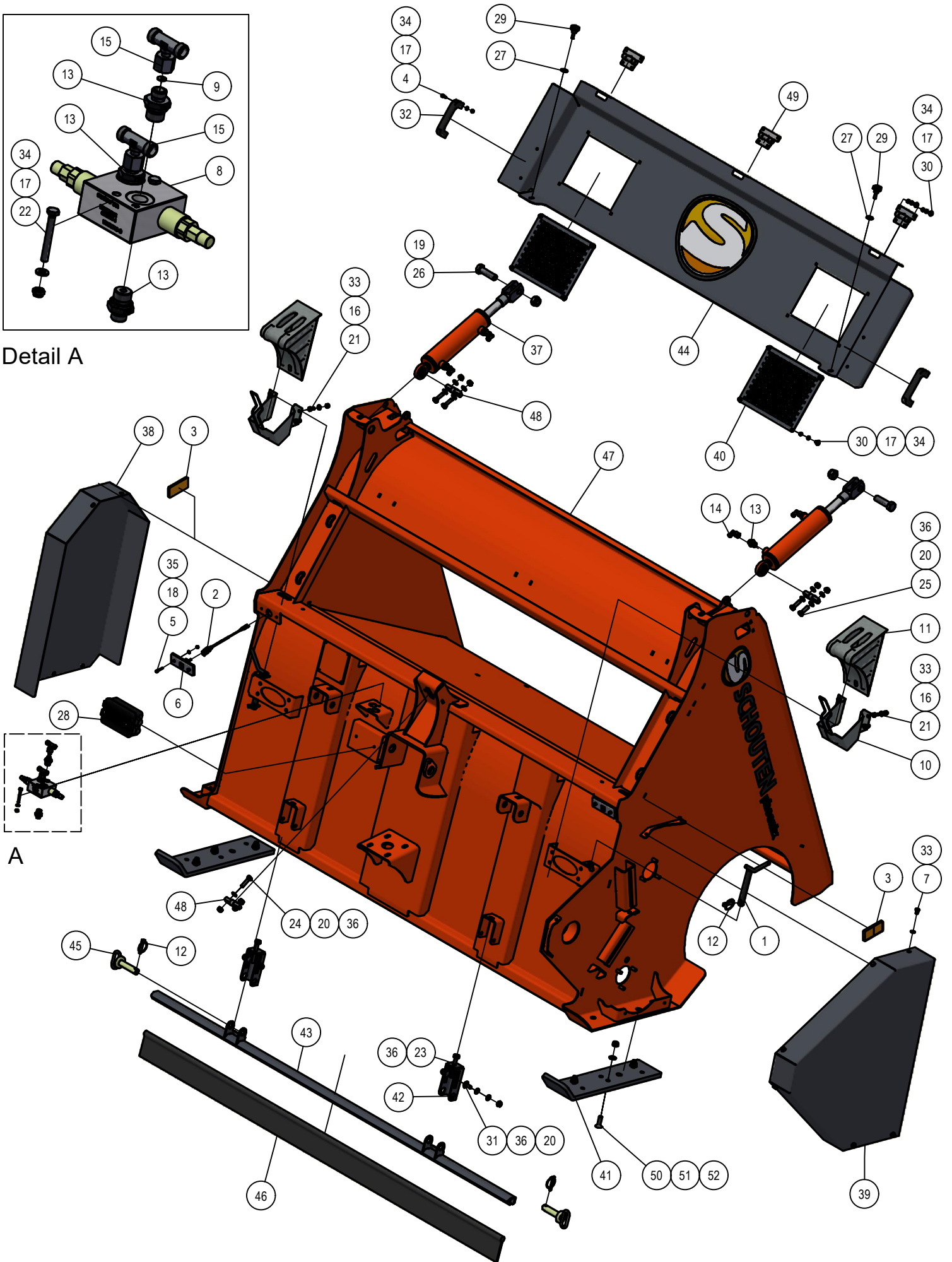
01. Stuklijst dissel

Stukn.	Artikelnummer	Omschrijving	Aant.	Opmerking
1	125084	Smoringschijf	1	
2	124910	S-Haak 5mm	2	
3	124100	Borgclip 8mm	2	
4	123639	Koppeling	2	
5	123301	D-Sluiting	2	
6	123239	Trekoog ø40mm haaks	1	
7	122967	Moer M8ZB DIN985 ELVZ	1	
8	122965	Moer M6ZB DIN985 ELVZ	3	
9	122950	Moer M20ZB DIN985 ELVZ	2	
10	122937	Moer M10ZB DIN985 ELVZ	4	
11	122849	Moer M16 DIN934 ELVZ	2	
12	122834	Bout M8x40 DIN933 ELVZ	1	
13	122816	Bout M6x20 DIN933 ELVZ	3	
14	122784	Bout M16x120 DIN933 ELVZ	1	
15	122751	Bout M10x35 DIN933 ELVZ	4	
16	122721	Bout M20x130 DIN931 ELVZ	2	
17	121286	Inspanbus	2	
18	121203	Sluistring M8 DIN125A ELVZ	1	
19	121202	Sluistring M6 DIN125A ELVZ	6	
20	121191	Sluistring M20 DIN125A ELVZ	8	
21	121187	Sluistring M16 DIN125A ELVZ	2	
22	121179	Sluistring M10 DIN125A ELVZ	8	
23	411.05.006	Knikcilinder PX1802 D30/50-100	1	Afdichtset: 123273
24	411.02.026	Pen met schalm ø20 L=83mm	1	
25	411.01.022	Losbreekkabel ø6mm	1	
26	411.01.021	Borging steunwiel spindel	1	
27	411.01.020	Ketting 18 schakels	1	
28	411.01.019	Pen ø30x210 trekdissel PX1802	1	
29	411.01.018	Pen met schalm ø20x120mm	1	
30	411.01.016	Afschermkap knikcilinder	1	
31	411.01.015	Verstelbare dissel	1	
32	411.01.013	Sluistring ø40xø11x6mm	1	
33	411.01.011	Steunwiel PX1800	1	
34	411.01.001	Verstel-koker	1	
35	200.20.070	Oplegpen 20x70	1	

02. Voorframe

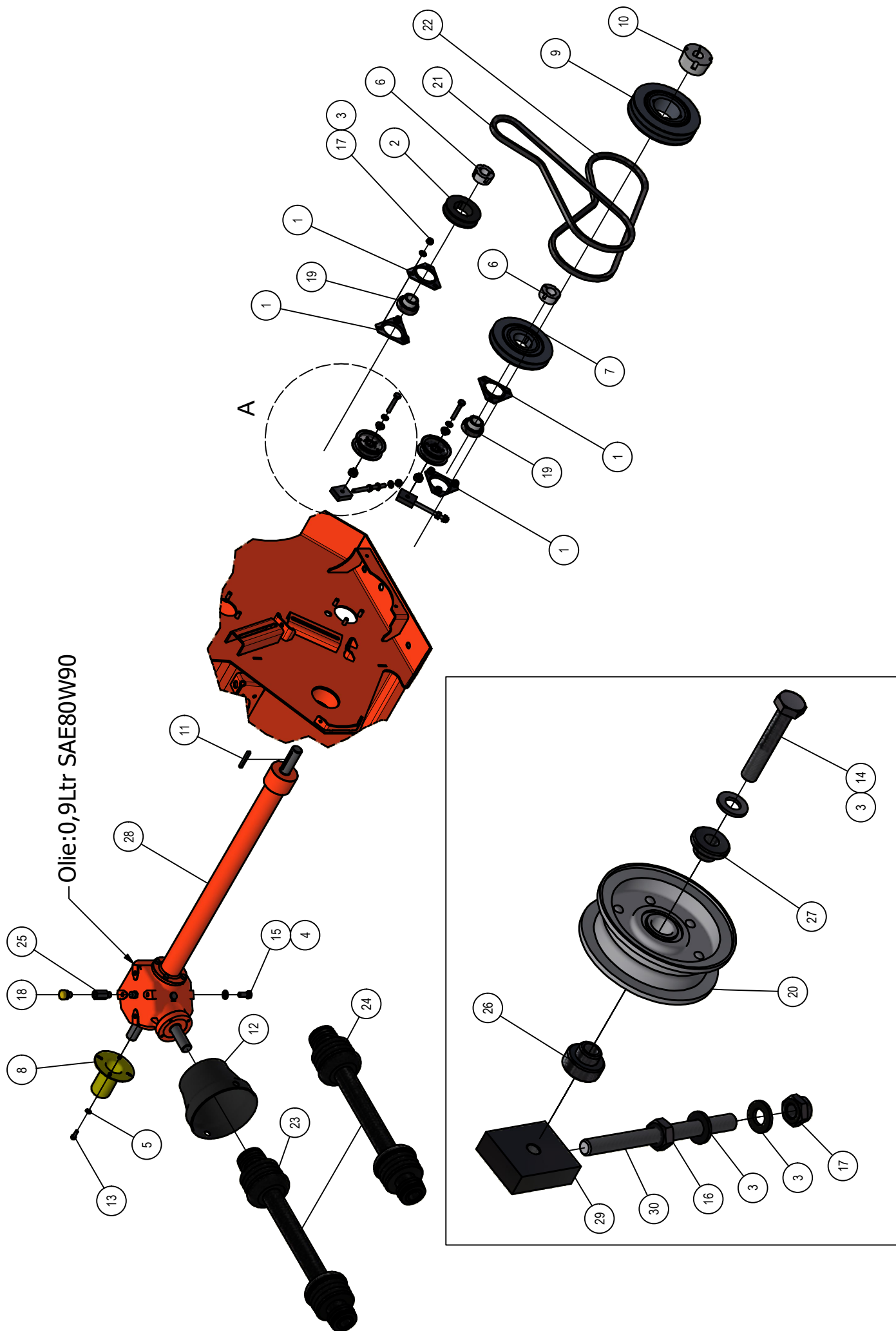


Detail A



02. Stuklijst voorframe

Stukn.	Artikelnummer	Omschrijving	Aant.	Opmerking
1	128462	Pen met greep 19x23mm	2	
2	128019	Valve plug female 2-polig 5m	2	
3	126742	Reflector oranje	2	
4	126736	Inbusbout M6x20 DIN912 ELVZ	4	
5	126675	Inbusbout M5x25 DIN912 ELVZ	4	
6	126670	Positielamp voor	2	
7	126256	Bout M8x12 DIN933 ELVZ	11	
8	125239	Dubbelw. drukkbelegingsventiel	1	
9	125084	Smoringschijf	1	
10	124806	Wielkeghouder	2	
11	124805	Wielkeg	2	
12	124100	Borgclip 8mm	4	
13	123639	Koppeling	8	
14	123368	Koppeling	4	
15	123358	Koppeling	2	
16	122967	Moer M8ZB DIN985 ELVZ	8	
17	122965	Moer M6ZB DIN985 ELVZ	26	
18	122964	Moer M5ZB DIN985 ELVZ	4	
19	122950	Moer M20ZB DIN985 ELVZ	2	
20	122937	Moer M10ZB DIN985 ELVZ	14	
21	122828	Bout M8x20 DIN933 ELVZ	8	
22	122825	Bout M6x50 DIN933 ELVZ	2	
23	122758	Bout M10x80 DIN933 ELVZ	2	
24	122752	Bout M10x40 DIN933 ELVZ	2	
25	122751	Bout M10x35 DIN933 ELVZ	8	
26	122726	Bout M20x70 DIN931 ELVZ	2	
27	122545	Carrosseriering M8 DIN9021A ELVZ	2	
28	122460	Verdeeldoos 32-polig	1	
29	122119	Sterknop	2	
30	122054	Slotbout M6x16 DIN603 ELVZ kl.8.8	20	
31	122035	Slotbout M10x25 DIN603 ELVZ kl.8.8	4	
32	121977	Beugelgreep	2	
33	121203	Sluistring M8 DIN125A ELVZ	19	
34	121202	Sluistring M6 DIN125A ELVZ	26	
35	121201	Sluistring M5 DIN125A ELVZ	4	
36	121179	Sluistring M10 DIN125A ELVZ	24	
37	411.05.008	Kipcilinder PX1802 D30/60-175	2	
38	411.04.012	Afschermkap Rechts	1	
39	411.04.011	Afschermkap Links	1	
40	411.02.051	Inspectie luik PX1802	2	
41	411.02.048	Glijslot PX1802	(2)	Optie: 411.SS.055 (compleet set)
42	411.02.038	Spatlapverstelling	2	
43	411.02.037	Spatlaphouder	1	
44	411.02.034	Inspectieklep	1	
45	411.02.026	Pen met schalm ø20 L=83mm	2	
46	411.02.023	Afschermrubber L=1800mm	1	
47	411.02.015	Voorframe Phoenix PX 1800	1	
48	200.20.070	Oplegpen 20x70	5	
49	200.03.001	Scharnier RVS	3	
50	122356	Verz.inbusbout M12x40 DIN7991 ELVZ	6	
51	121183	Sluistring M12 DIN125A ELVZ	6	
52	122940	Moer M12ZB DIN985 ELVZ	6	

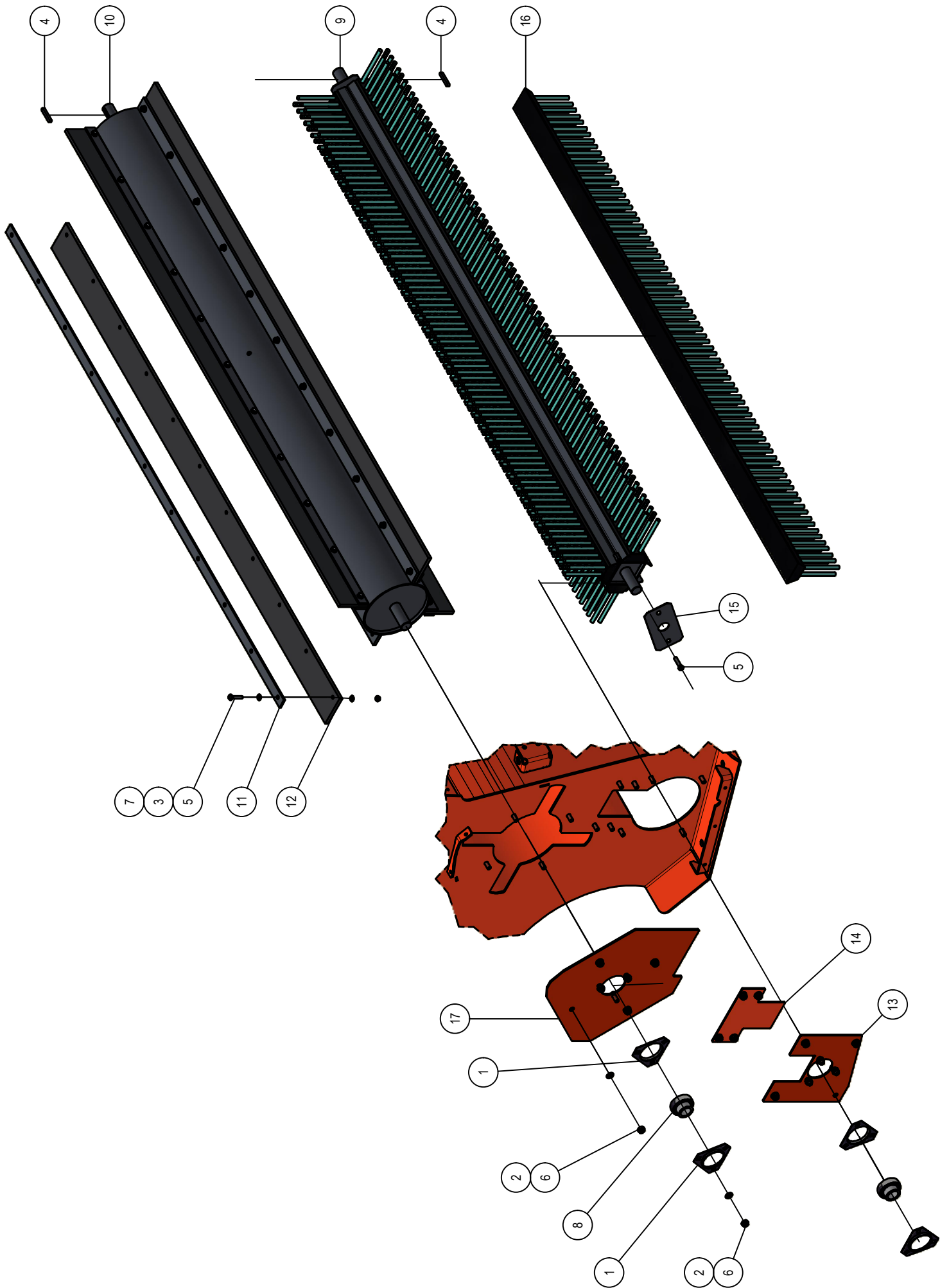


Detail A

03.01. Stuklijst aandrijving

Stukn.	Artikelnummer	Omschrijving	Aant.	Opmerking
1	121040	Lagerhuisheft verzinkt	4	
2	121122	V-snaarpoulie taperlock	1	
3	121179	Sluitring M10 DIN125A ELVZ	12	
4	121183	Sluitring M12 DIN125A ELVZ	4	
5	121203	Sluitring M8 DIN125A ELVZ	4	
6	121324	Klembus taperlock ø30	2	
7	121344	V-snaarpoulie taperlock	1	
8	121360	Beschermkap aftakasstomp	1	
9	121383	V-snaarpoulie taperlock	1	
10	121455	Klembus taperlock ø30	1	
11	122193	Inlegspie	1	
12	122420	Beschermkap aftakas	1	
13	122616	Inbusbout M8x20 DIN912 ELVZ	4	
14	122657	Bout M10x60 DIN931 ELVZ	2	
15	122765	Bout M12x30 DIN933 ELVZ	4	
16	122838	Moer M10 DIN934 ELVZ	2	
17	122937	Moer M10ZB DIN985 ELVZ	8	
18	124316	Ontluchttingsfilter	1	
19	124672	Binnenlager	2	
20	124784	Spanrol	2	
21	125044	V-snaar Red Power	1	
22	125047	V-snaar Red Power	1	
23	125113	Aftakas W2300/1010 met vrijloop F5	1	Standaard
24	125117	Aftakas WWE2380/1010 met vrijloop F	1	Optie
25	125331	Verlengnippel	1	
26	411.04.003	Afstandbus spanwiel	2	
27	411.04.004	Afstandbus spanwiel	2	
28	411.04.010	Tandwielkast PX/PHK	1	Zie bijlage in deze PDF
29	420.02.018	Spanplaat	2	
30	420.02.019	Draadeind M10 L=125mm	2	

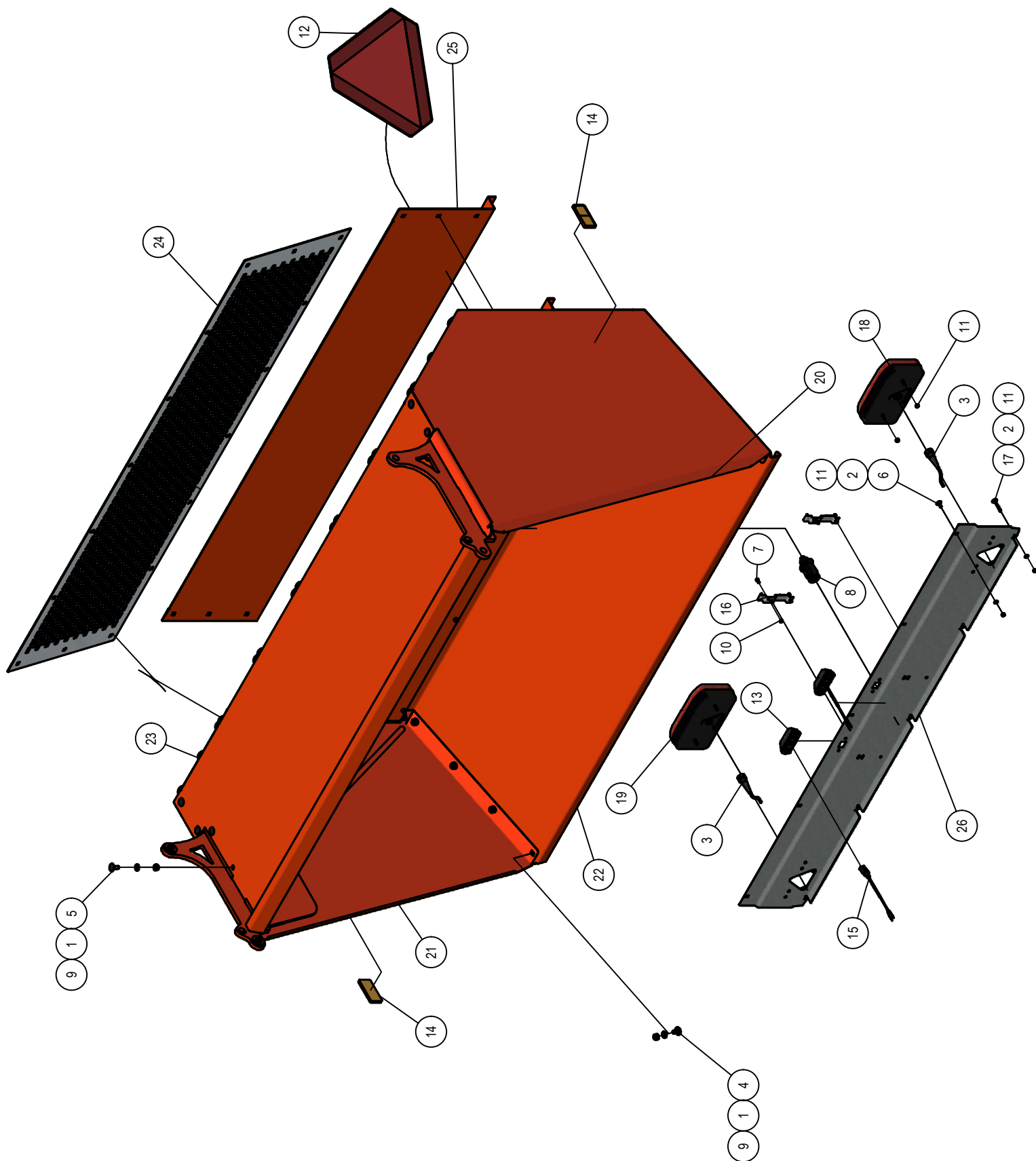
03.02. Rotors



03.02. Stuklijst rotors

Stukn.	Artikelnummer	Omschrijving	Aant.	Opmerking
1	121040	Lagerhuishelft verzinkt	4	
2	121179	Sluitring M10 DIN125A ELVZ	6	
3	121203	Sluitring M8 DIN125A ELVZ	88	
4	122192	Inlegspie	2	
5	122833	Bout M8x35 DIN933 ELVZ	46	
6	122937	Moer M10ZB DIN985 ELVZ	6	
7	122967	Moer M8ZB DIN985 ELVZ	44	
8	124672	Binnenlager	2	
9	411.03.001	Borstelrotor	1	
10	411.03.002	Bovenrotor PX/PHK1800	1	
11	411.03.004	Bevestigingsstrip rotorrubber	4	
12	411.03.005	Rubberflap bovenrotor	4	
13	411.03.007	Lagerplaat onderrotor PX/PHK	1	
14	411.03.008	Afdekplaat onderrotor	1	
15	411.03.009	Afdekplaat borstelrotor	1	
16	411.03.015	Borstelstrip Phoenix	4	
17	411.03.016	Lagerplaat Bovenrotor	1	

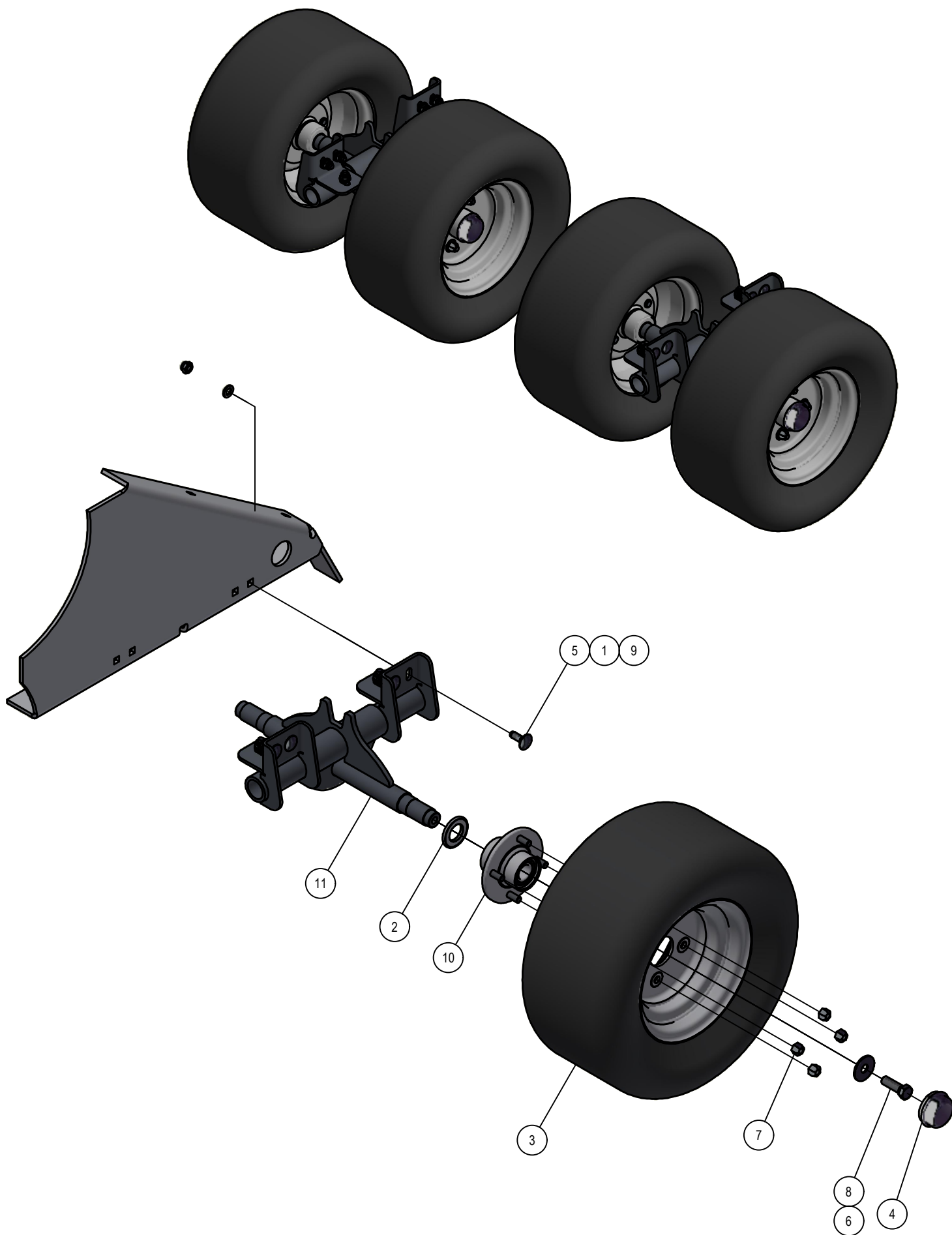
04. Voorraadbak



04. Stuklijst voorraadbak

Stukn.	Artikelnummer	Omschrijving	Aant.	Opmerking
1	121179	Sluitring M10 DIN125A ELVZ	48	
2	121202	Sluitring M6 DIN125A ELVZ	10	
3	122004	Kabelset	1	
4	122034	Slotbout M10x20 DIN603 ELVZ kl.8.8	45	
5	122035	Slotbout M10x25 DIN603 ELVZ kl.8.8	40	
6	122054	Slotbout M6x16 DIN603 ELVZ kl.8.8	5	
7	122439	Inbusbout M5x10	6	
8	122517	Stekker 7-polig	1	
9	122937	Moer M10ZB DIN985 ELVZ	44	
10	122964	Moer M5ZB DIN985 ELVZ	6	
11	122965	Moer M6ZB DIN985 ELVZ	4	
12	125370	Sticker gevarendriehoek	1	
13	126279	Kentekenplaatverlichting	2	
14	126742	Reflector oranje	2	
15	128019	Valve plug female 2-polig 5m	2	
16	128131	Kentekenplaathouder set 2 stuks	1	
17	128323	Slotbout M6x45 DIN603 ELVZ kl.8.8	5	
18	200.05.001	Achterlamp LED links	1	
19	200.05.002	Achterlamp LED rechts	1	
20	411.02.030	Zijpaneel achterbak Links	1	
21	411.02.031	Zijpaneel achterbak Rechts	1	
22	411.02.033	Bodemplaat PX1802	1	
23	411.02.041	Bovenplaat	1	
24	411.02.043	Geperforeerde plaat	1	
25	411.02.045	Achterplaat	1	
26	411.02.050	Lichtbak PX1802	1	

05. Onderstel



05. Stuklijst onderstel

Stukn.	Artikelnummer	Omschrijving	Aant.	Opmerking
1	121183	Sluistring M12 DIN125A ELVZ	24	
2	121322	Labyrintring	4	
3	121419	Band-wiel combinatie gazonprofiel	4	
4	121527	Afdichtdop	4	
5	122045	Slotbout M12x35 DIN603 ELVZ kl.8.8	24	
6	122539	Carrosseriering M16 DIN9021A ELVZ	4	
7	122549	Wielmoer M12	16	
8	122797	Bout M16x50 DIN933 ELVZ	4	
9	122940	Moer M12ZB DIN985 ELVZ	24	
10	123499	Wielnaaf veegmachines STH	4	
11	411.02.025	Wielstel	2	